



ОАО «Завод УЗБЕКХИММАШ»

НОМЕНКЛАТУРНЫЙ ПЕРЕЧЕНЬ ВЫПУСКАЕМОГО ОБОРУДОВАНИЯ

ОАО «Завод УЗБЕКХИММАШ»

111708, Республика Узбекистан,
Ташкентская область,
г. Чирчик, ул. Менделеева, 8.Начальник бюро химического
оборудования Ибраимов Руслан
Зекиевич(998-70) 716-44-73
e-mail: omzu@bk.ru

ООО «Компания «Техкомплект»

603000, г. Нижний Новгород, ул. Володарского, 3

Директор Мартынов Константин
Александрович(831) 410-17-33, 415-91-39, 415-95-00
e-mail: texkomplekt@mail.ru; texkt@mail.ru

СОДЕРЖАНИЕ

ВВЕДЕНИЕ**7 ЭКОЛОГИЧЕСКОЕ ОБОРУДОВАНИЕ**

7.1	Установки газоочистки.....
7.2	Установки пылеулавливания.....
7.3	Реверсивный каталитический реактор РКР 3-3У-01 диаметром 1600.....
7.4	Реверсивный каталитический реактор РКР 12,5-3У-01 диаметром 3600 мм.....
7.5	Аппарат для очистки газа ТКР-12,5.....
7.6	Самоочищающийся фильтр «Эффект».....
7.7	Установка очистки и осушки воздуха.....

ВВЕДЕНИЕ

В номенклатурном перечне содержатся сведения о наименовании, назначении и основных технических характеристиках оборудования изготавливаемого ОАО «Завод Узбекхиммаш».

ОАО «Завод Узбекхиммаш» создан в 1941 году на базе эвакуированного Сумского машиностроительного завода им. Фрунзе, Украина.

Мы сохраняем давние традиции в изготовлении оборудования для химической, нефтехимической, пищевой, металлургической и других отраслей промышленности. Диапазон наших услуг – от проектирования, изготовления до пусконаладочных работ и сервисного обслуживания оборудования. В рамках представленных «САНОАТКОНТЕХНАЗОРАТ» Республики Узбекистан и ГОСГОРТЕХНАДЗОРОМ Российской Федерации лицензий на право проектирования и изготовления завод специализируется на выпуске:

- сосудов давления специального и общего назначения;
- кожухотрубчатых теплообменных и выпарных аппаратов;
- емкостного оборудования;
- колонного оборудования;
- лопастных машин центробежного типа ТВ, ТГ (турбокомпрессоры, вентиляторы, насосы);
- комплектных технологических установок комплексной подготовки природного газа;
- технологических установок спиртовых производств;
- технологических установок экологической очистки газовых выбросов промышленного производства;
- одноместных медицинских барокамер;
- запасных частей как по индивидуальным чертежам заказчика, так и по рабочим чертежам завода.

Изготовление оборудования осуществляется по индивидуальным техническим проектам, либо стандартам, техническим условиям, каталогам с приложением при необходимости опросных листов по форме приложения №1 и приложения к ТУ.

Унифицированные теплообменные аппараты обладают увеличенной в среднем на 10% поверхностью теплообмена за счет сохранения одноходовой разбивки в много ходовых по трубному пространству аппаратов. Повышение тепловой эффективности до 30% достигается за счет перекрытия байпасных перетоков теплоносителя по межтрубному пространству и применением теплообменных труб с кольцевыми турбулизаторами.

Класс герметичности аппаратов – IV-V по ОСТ 26-11-14-88 в соответствии с требованиями проекта.

Класс точности соединения труба - трубная решетка – в соответствии с требованиями ОСТ 26-02-1015-85.

Номенклатура турбомашин производства ОАО «Завод Узбекхиммаш» составляет более 40 типоразмеров, в номенклатуре приведены основные характеристики турбомашин: турбокомпрессоров, вентиляторов, центробежных насосов и вакуумных водокольцевых насосов в общепромышленном исполнении.

В связи с постоянным совершенствованием конструкции масса и габаритные размеры турбомашин могут отличаться от указанных в номенклатуре без ухудшения основных характеристик. Электрические схемы и чертежи фундаментов на турбомашины ОАО «завод Узбекхиммаш» не разрабатывает.

Поставка запасных частей для капитального ремонта турбомашин осуществляется по отдельному контракту. В заявке заказчик должен указать заводской номер, дату выпуска, тип ремонтируемого изделия.

По просьбе заказчика, при технической возможности и целесообразности ОАО «Завод Узбекхиммаш» может поставить турбокомпрессоры с другими типами двигателя, способом смазки и т.д.

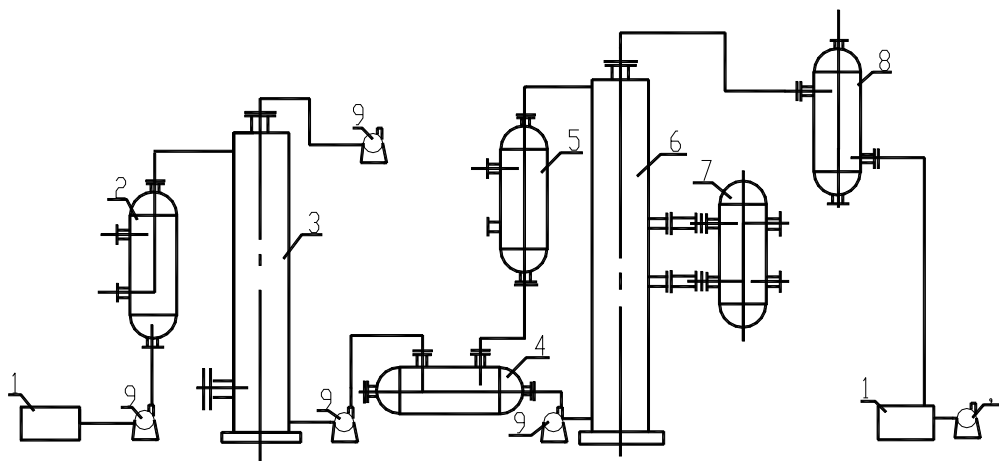
Стоимость и поставка изготавливаемого оборудования производится в сроки, согласно договора (контракта) между заказчиками и ОАО «Завод Узбекхиммаш». Прием заявок на изготовление производится в установленном порядке.

Поставка изделий в экспортном и тропическом исполнении осуществляется в соответствии с условиями контракта между заказчиком и ОАО «Завод Узбекхиммаш».

Технологические возможности производства позволяют изготавливать оборудование из углеродистой, низколегированной, коррозионностойкой стали, титановых сплавов с массой поставочного блока не более 50 тонн.

Завод имеет опыт изготовления оборудования по технической документации, разработанной с учетом требований международных стандартов ISO 9001:2000
Эмалирование, гуммирование, освинцевание, футеровку и другие виды антикоррозионных покрытий завод не осуществляет.

7.1 УСТАНОВКА ГАЗООЧИСТКИ



Область применения

Регенерация аммиака из аммиачно-паровых смесей.
 Регенерация аммиака из аммиачнопаровоздушных смесей.
 Регенерация оксидов азота из газонитрозных смесей.
 Регенерация органических растворителей из газовых смесей.

Конструкции

Колонны с провальными и провально-переливными тарелками из обтекаемых элементов.

Параметры

Производительность	до 40 тыс м ³ /ч
Сопротивление тарелки	до 0,5 Кпа
Р - фактор	4,5
Нагрузка по жидкости	5÷200 м/час
КПД по Мэрфи	до 2

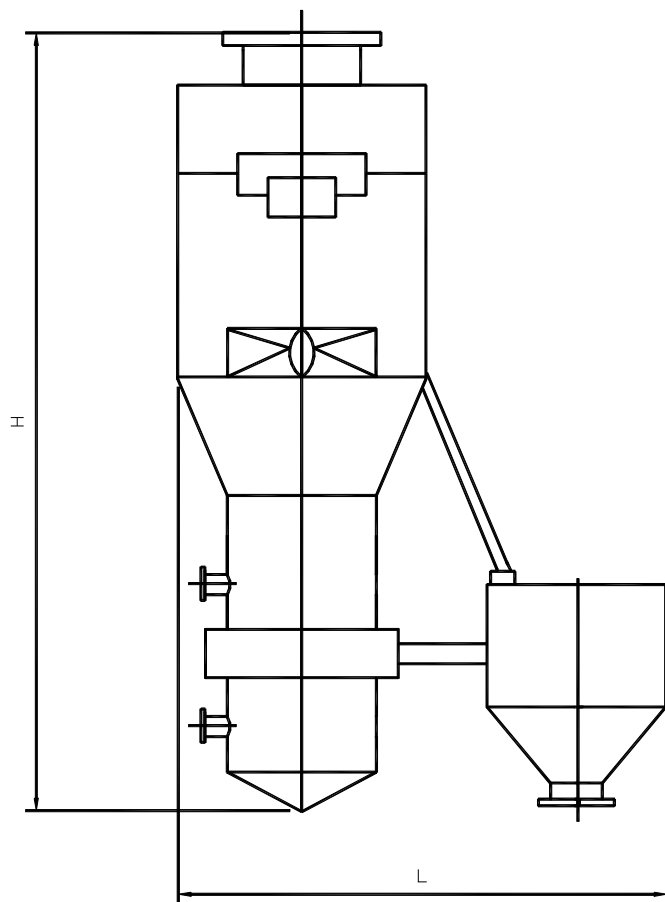
ОАО «Завод Узбекхиммаш»:
 Начальник бюро хим.оборудования Ибраимов Руслан Зекиевич
 (998) 7071-6-44-73 E-mail: omzu@bk.ru

5 Официальный представитель ООО «Компания «Техкомплект»
<http://techkt.ru/> (831) 410-17-33, 415-91-39 ф. 415-95-00
 e-mail: texkt@mail.ru

7.2 УСТАНОВКА ПЫЛЕУЛАВЛИВАНИЯ

Рекомендуется для применения в химической, металлургической промышленности, промышленности строительных материалов и других, где необходима мокрая очистка вследствие пылевыведения.

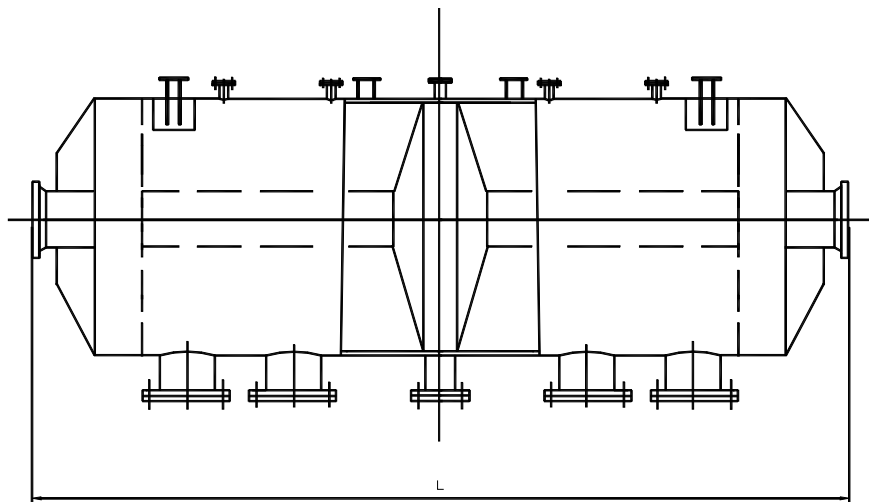
Комплектуется пылеулавливающим аппаратом с витающей насадкой, шламособорником, нагнетателем и газоходами.



ХАРАКТЕРИСТИКА

Производительность по газу, м ² /ч	5000-50000
Дисперсность улавливаемых аэрозолей, мкм	1 и выше
Начальная запыленность, г/м ³	до 10
Эффективность пылеулавливания, %	
мелкодисперсные аэрозоли (дымы, возгоны) 1-2 мкм	не менее 90
среднедисперсные 10 мкм и выше	не менее 98
Полные гидравлические сопротивления, ПА	1800-2500
Максимальное потребление воды, л/м ³	0,01

7.3 Реверсивный каталитический реактор РКР 3-3У-01 Ø1600 мм.



Предназначен для обезвреживания низкоконцентрированных выбросов, содержащих пары вредных органических веществ, оксид углерода в производствах химической, нефтехимической, нефтеперерабатывающей, машиностроительной и других отраслей.

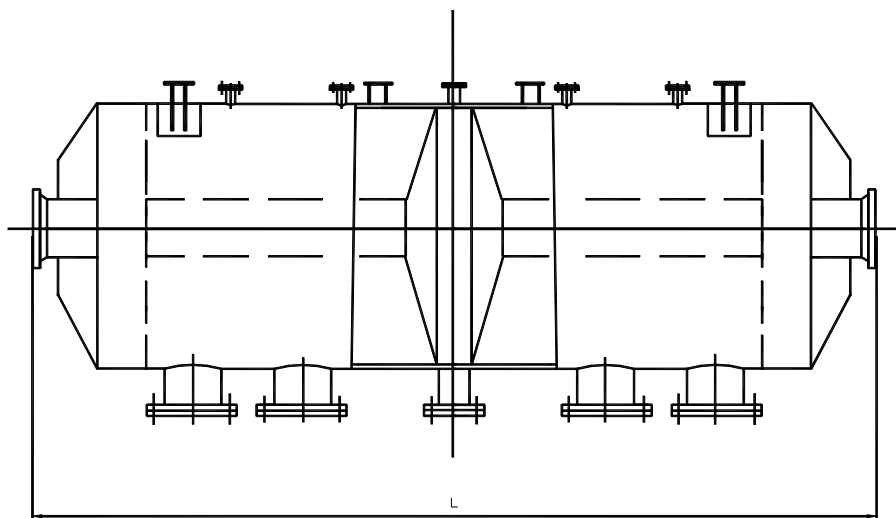
ТЕХНИЧЕСКАЯ ХАРАКТЕРИСТИКА

Рабочее давление	до 0,01 МПа (0,1 кгс/см ²)
Объем	10 м ³ (10000 л)
Габаритные размеры, мм	5360x1930x2175
Материал	Ст3сп5
Масса аппарата, кг	2920

ОАО «Завод Узбекхиммаш»:
Начальник бюро хим.оборудования Ибраимов Руслан Зекиевич
(998) 7071-6-44-73 E-mail: omzu@bk.ru

7 Официальный представитель ООО «Компания «Техкомплект»
<http://techkt.ru/> (831) 410-17-33, 415-91-39 ф. 415-95-00
e-mail: texkt@mail.ru

7.4 Реверсивный каталитический реактор РКР 12,5-3У-01 Ø3000 мм.



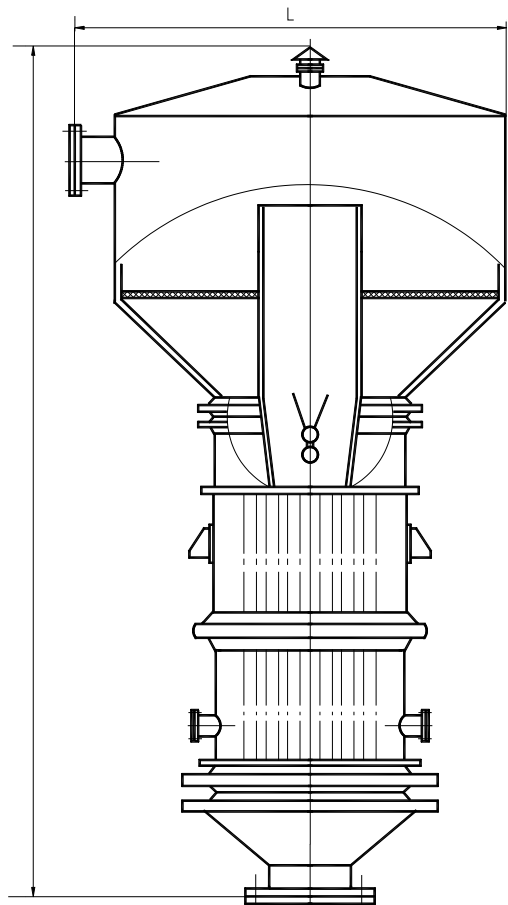
Предназначен для обезвреживания низкоконцентрированных выбросов, содержащих пары вредных органических веществ, оксид углерода в производствах химической, нефтехимической, нефтеперерабатывающей, машиностроительной и других отраслей промышленности

ТЕХНИЧЕСКАЯ ХАРАКТЕРИСТИКА

Рабочее давление	до 0,01 МПа (0,1 кгс/см ²)
Объем	39 м ³ (39000 л)
Габаритные размеры, мм	6870х3380х3630
Материал	Ст3сп5
Масса аппарата, кг	9800

7.5 АППАРАТ ДЛЯ ОЧИСТКИ ГАЗА ТКР – 12,5

Предназначен для очистки газовых выбросов

**ТЕХНИЧЕСКАЯ ХАРАКТЕРИСТИКА**

Рабочее давление	0,004 МПа (0,04 кгс/см ²)
Объем межтрубного пространства	7,23 м ³
Габаритные размеры, мм	2750x3050x8680
Материал	Ст3сп5

ОАО «Завод Узбекхиммаш»:
Начальник бюро хим.оборудования Ибраимов Руслан Зекиевич
(998) 7071-6-44-73 E-mail: omzu@bk.ru

9 Официальный представитель ООО «Компания «Техкомплект»
<http://techkt.ru/> (831) 410-17-33, 415-91-39 ф. 415-95-00
e-mail: texkt@mail.ru

7.6 САМООЧИЩАЮЩИЙСЯ ФИЛЬТР «ЭФФЕКТ»

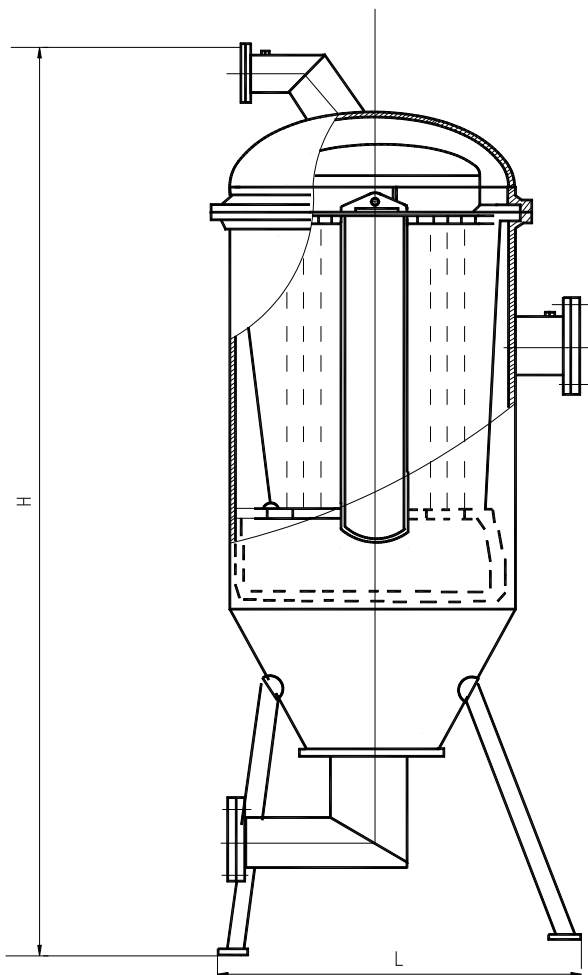
Исполнение: ФСЭ-1000-100-2,5-1,0, вертикальный, с трехступенчатым фильтрующим элементом.

Предназначен для очистки от механических примесей воды и других жидкостей, имеющих сходные с водой свойства по вязкости.

Регенерация фильтрующих поверхностей производится в процессе эксплуатации фильтра без его разборки.

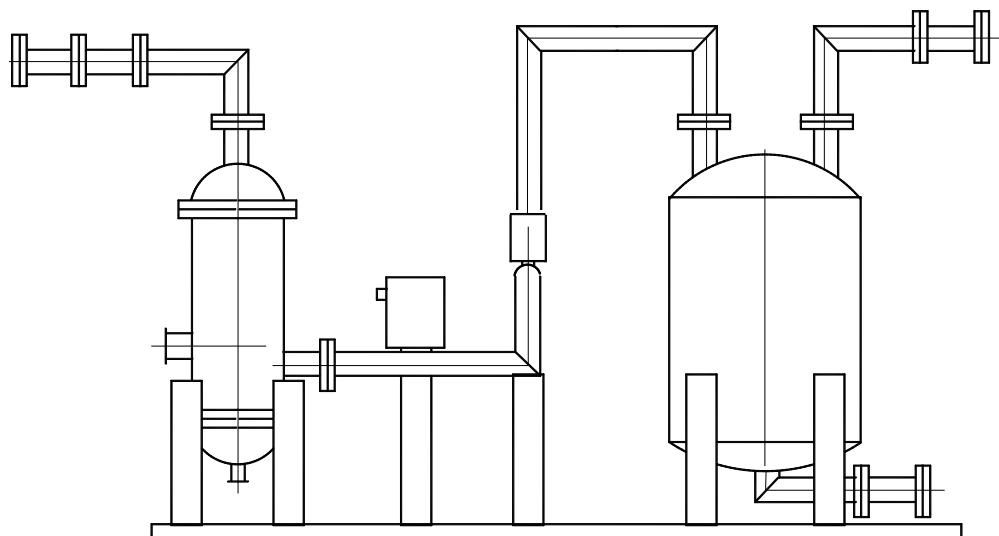
ТЕХНИЧЕСКАЯ ХАРАКТЕРИСТИКА

Производительность, л/с (м ³ /ч)	100 (400)
Номинальное давление, МПа	2,5
Номинальная толщина фильтрации, мм	0,1
Скорость фильтрации, м/сек:	
в перфорированном фильтроэлементе (1-я и 3-я ступени)	0,5
в щелевом фильтроэлементе (2-я ступень)	0,3
Размеры фильтра, мм:	
диаметр корпуса	1000
габаритные размеры	2262x1420x1200
присоединительные, Ду	250
Масса (без воды), кг	1776
Материал	сталь углеродистая, сталь нержавеющая



7.7 УСТАНОВКА ОЧИСТКИ И ОСУШКИ ВОЗДУХА

Применяется в промышленности для осушки воздуха и очистки его от пыли и масла.

**ТЕХНИЧЕСКАЯ ХАРАКТЕРИСТИКА**

Производительность	1000 м ³ /ч
Рабочее давление	до 4÷8 кгс/см ²
Рабочая температура	от +5°С до 40 °С
Степень осушки воздуха – точка росы	- 40 °С
Очищенный воздух отвечает требованиям на воздух	
Габаритные размеры, мм	2750x2200x2710
Материал:	сталь углеродистая